

Module :

filtrage analogique



▶ Diaporama : aucun

▶ Résumé de cours

- 1- Les différents types de filtres
- 2- Transmittance en z d'un filtre numérique
- 3- Algorithme de calcul de y_n
- 4- Stabilité d'un filtre numérique

▶ Exercices

- Filtre du premier ordre
- Filtre passif du second ordre
- Filtre à amplificateur opérationnel
- Filtre RLC
- Filtre passe-bas actif
- Filtre réjecteur
- Filtre à capacités commutées
- Filtre déphaseur
- Sonde d'oscilloscope

▶ Questionnaires : filtrage analogique

1) Les différentes familles de filtres :

Le filtrage est une forme de traitement de signal, obtenu en envoyant le signal à travers un ensemble de circuits électroniques pour :

- modifier son spectre de fréquence et donc sa forme
- modifier sa phase et donc sa forme
- extraire une partie de l'information liée à ce signal
- éliminer ou affaiblir des fréquences parasites indésirables
- isoler dans un signal complexe la ou les bandes de fréquence utiles

Le filtrage s'applique à des signaux représentés sous forme analogique (filtres analogiques), ou sous forme numérique après échantillonnage du signal (filtres numériques).

Un filtre est caractérisé par une fonction de transfert $I(j\omega)$ déterminant le rapport V_s/V_e des tensions d'entrée et de sortie.

Pratiquement, un filtre est caractérisé par deux courbes de réponse, **amplitude/fréquence** et **phase/fréquence**.

| Type | Composants | Spécificités |
|--------------------------------------|--|---|
| Filtres passifs | composants discrets L,C et piézo-électriques | fréquence élevée énergie élevée pas d'alimentation non intégrables |
| Filtres actifs standards | ampli. opérationnels composants R,C discrets ou intégrés | fréquence < à quelques MHz besoin d'alimentation tension de sortie faible < à 15V intégrables |
| Filtres à capacités commutées | ampli. opérationnels composants R,C intégrés interrupteurs MOS | fréquence < à quelques MHz besoin d'alimentation tension de sortie faible < à 5V intégrables fréquence programmable |
| Filtres numériques | circuits logiques intégrés | signaux numérisés fréquence < à 100 MHz énergie faible idéaux pour de grandes séries |



< filtre passif LC séparateur de voies pour enceinte acoustique

filtre passif céramique passe-bande > centré sur 10,7 MHz pour étage fi de récepteur FM



< filtre passif à onde de surface centré sur 38,9 MHz pour étage fi-vision de récepteur TV

2) Les filtres à bande large :

Ils peuvent être passifs, actifs à AOp ou à transistor, ou construits autour d'un circuit intégré spécialisé (filtre à capacité commutée par exemple).

Les principales caractéristiques de ces filtres sont :

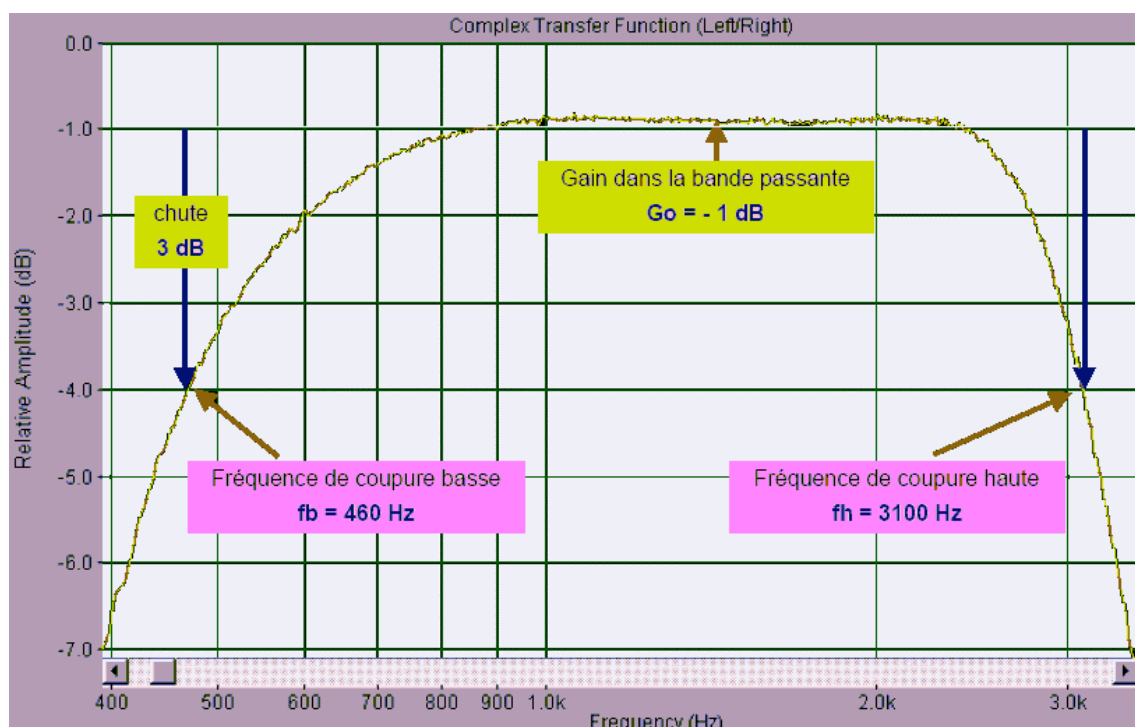
⇒ le gain dans la bande passante

- le filtre laisse passer les signaux dont la fréquence se situe dans la plage appelée « bande passante »
- il atténue de manière plus ou moins importante les signaux en-dehors de la bande passante
- dans la bande passante, le gain du filtre est en général à peu près constant
- dans cette bande le filtre apporte du gain (filtres actifs) ou atténue le signal (filtres passifs)

⇒ les fréquences de coupure basse et haute

- les limites de la bande passante sont appelées « fréquences de coupures »
- les fréquences de coupures sont atteintes lorsque le gain du filtre a chuté de 3 dB
- ce sont aussi les fréquences où l'amplification a été divisée par 1,4

A la fréquence de coupure : $G = G_0 - 3\text{dB}$ ou $A_v = \frac{A_{v0}}{\sqrt{2}}$



⇒ l'ondulation dans la bande passante

Si le gain n'est pas constant dans la bande passante, on caractérise les variations de gain par l'ondulation et on donne le gain en précisant l'amplitude de la variation :

Par exemple : $G = 22 \pm 1,5\text{ dB}$ indique que

- le gain dans la bande passante vaut 22 dB
- les variations du gain restent dans une bande de $\pm 1,5\text{ dB}$ autour de 22 dB

3) Les filtres à bande étroite :

Ils peuvent être actifs ou numériques (aux basses-fréquences) mais sont en général passifs : filtres LC, céramiques (récepteurs FM, TV), à onde de surface (GSM).

Ils sont très utiles en télécommunications comme filtres de bande pour éliminer les signaux hors bande de réception ou comme filtres de fréquence intermédiaire.

Les principales caractéristiques de ces filtres sont :

⇒ la fréquence centrale f_0

- ces filtres travaillent au voisinage d'une fréquence appelée « fréquence centrale »
- c'est une caractéristique fondamentale du filtre, qui détermine la technologie qui peut être utilisée (à AOp, numérique, LC, piézoélectrique)

⇒ le gain dans la bande passante G_0

- ces filtres étant souvent passifs, le gain est en général négatif (atténuation)
- les progrès réalisés dans la technologie des filtres piézoélectriques ont permis d'obtenir des filtres à faible atténuation dans la bande passante (qqes dB, voire moins de 1 dB)

⇒ la bande passante B

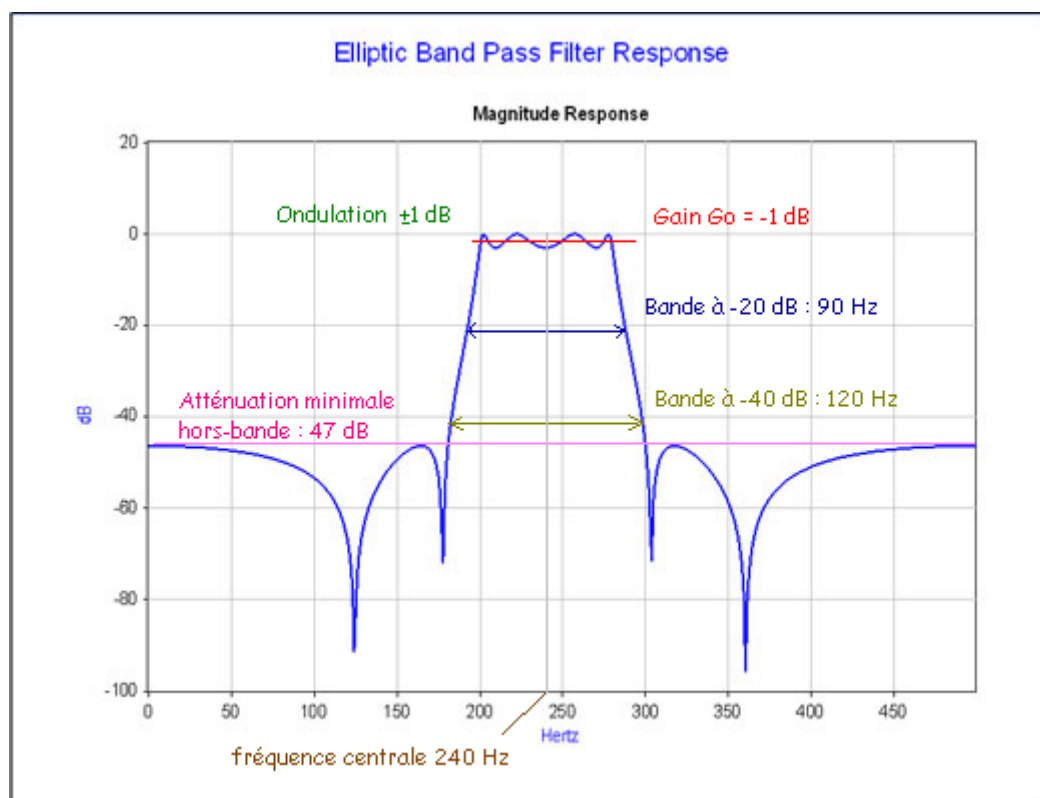
- pour les filtres étroits, on parle plus volontiers de bande passante plutôt que de fréquences de coupure
- on parle aussi souvent du coefficient de qualité Q d'un filtre sélectif :

coefficient de qualité $Q = \frac{f_0}{B}$

Remarque : cette bande passante peut-être donnée à -3dB, à -20 dB ou à -40 dB. La connaissance de ces 3 bandes passantes permet de se faire une idée sur la forme plus ou moins carrée du filtre.

⇒ l'atténuation minimale hors bande passante

En dehors de la bande passante, l'atténuation présente en général de nombreuses irrégularités, mais reste toujours en-dessous d'une valeur limite appelée « atténuation hors-bande ».



Exercices d'application



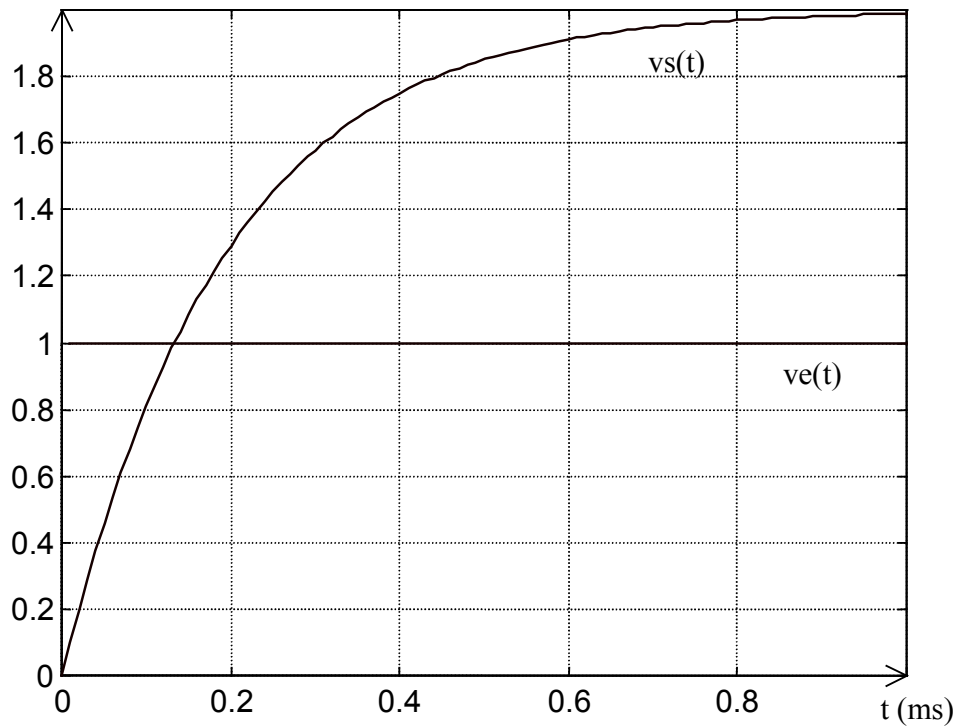
jean-philippe muller

FA1 - Filtre du premier ordre



comprendre le comportement d'un filtre du premier ordre

On observe à l'oscilloscope la tension d'entrée $v_e(t)$ et la tension de sortie $v_s(t)$ d'un filtre passe-bas attaqué par un signal en échelon unitaire :



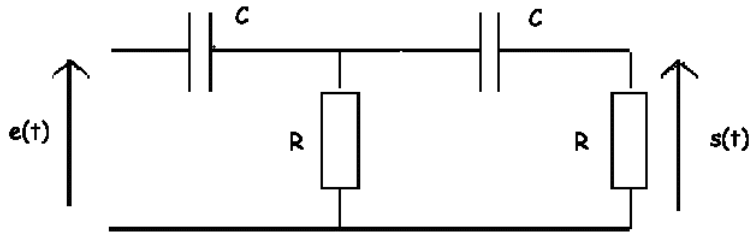
- 1) A quoi voit-on qu'il s'agit d'un passe-bas ? Déterminer la transmittance statique H_0 du filtre.
- 2) Pourquoi est-il du premier ordre ? Mesurer la constante de temps τ de ce filtre
- 3) En déduire la valeur de la fréquence de coupure f_c de ce filtre.
- 4) Ecrire l'expression de la transmittance de Laplace $H(p)$ de ce filtre.
- 5) Proposer un schéma pour réaliser pratiquement ce filtre avec des composants usuels dont on précisera les valeurs.

FA2- Filtre passif du second ordre



comprendre le principe de fonctionnement et l'intérêt de ce type de filtre

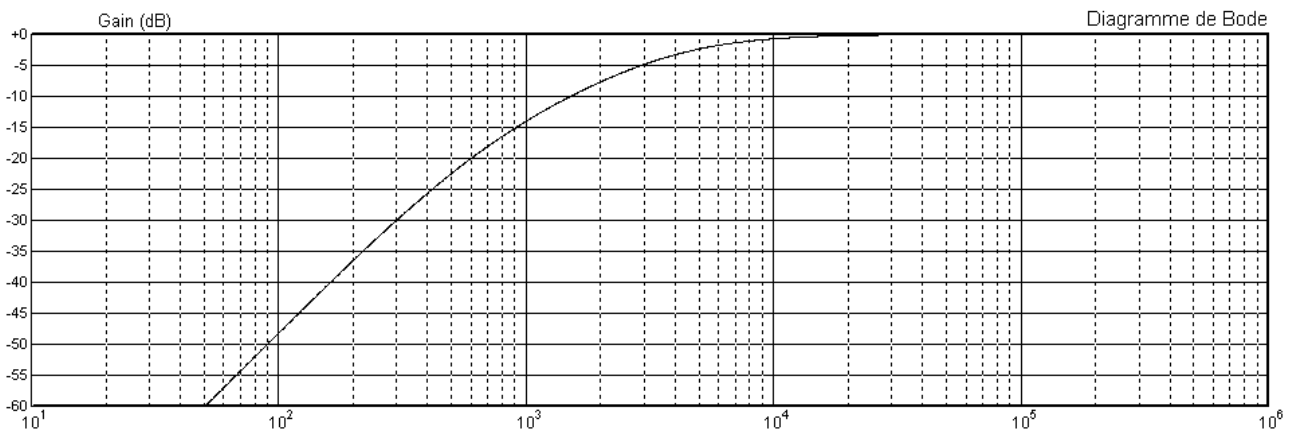
Un filtre se compose de deux cellules RC en cascade :



1) On montre que la transmittance s'écrit : $H(j\omega) = \frac{(jRC\omega)^2}{1+3jRC\omega+(jRC\omega)^2}$ De quel type de système s'agit-il ?

2) Calculer la pulsation propre et l'amortissement correspondant à cette transmittance si $R = 10 \text{ k}\Omega$ et $C = 10 \text{ nF}$.

3) Calculer le gain à la cassure et retrouver cette valeur sur la courbe de gain $G(f)$ du filtre donnée ci-dessous.



4) Puisque $m > 1$, la transmittance peut se factoriser et s'écrit :

$$H(j\omega) = \frac{\left(\frac{\omega}{10^4}\right)^2}{\left(1+j\frac{\omega}{3820}\right)\left(1+j\frac{\omega}{26200}\right)}$$

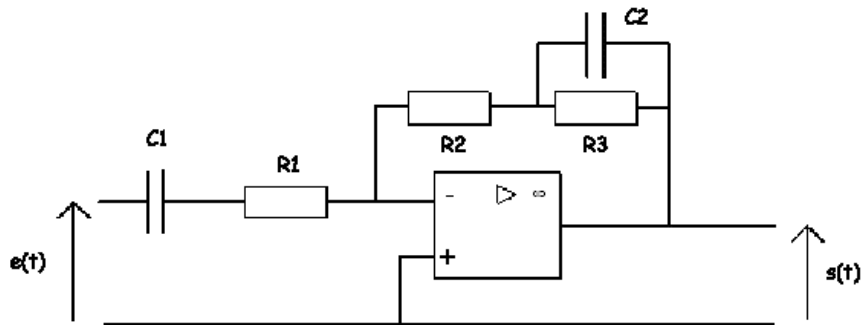
En déduire les fréquences des deux cassures et tracer sur la courbe de gain le diagramme asymptotique exact de ce filtre.

FA3- Filtre à amplificateur opérationnel

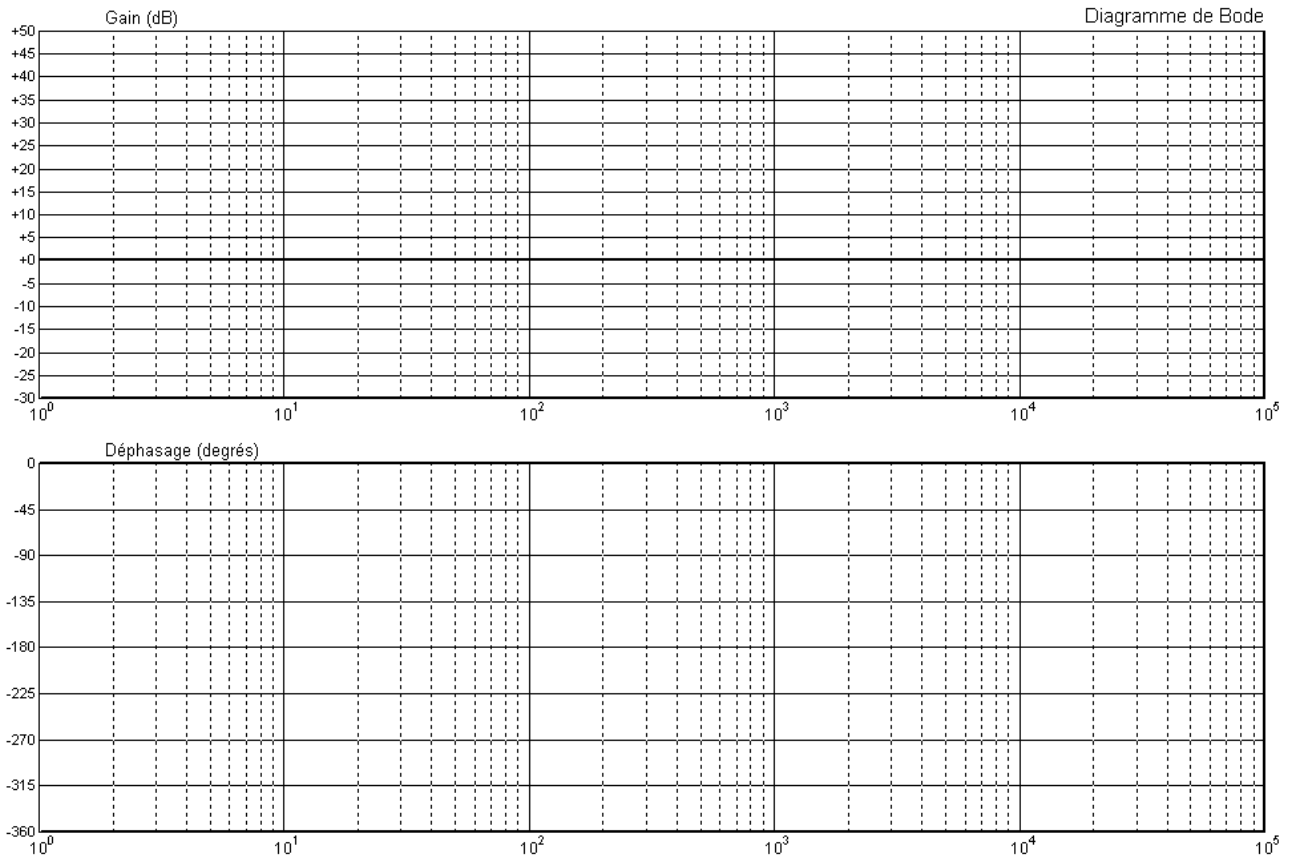


comprendre le principe de fonctionnement et l'intérêt de ce type de filtre

On étudie le filtre suivant :



- 1) Prévoir sans calculs le comportement de ce système aux fréquences très basses et très hautes.
- 2) Exprimer la transmittance complexe, la mettre sous forme standard et exprimer les fréquences particulières.
- 3) Pour $R_1 = 1 \text{ k}\Omega$, $R_2 = 10 \text{ k}\Omega$, $R_3 = 90 \text{ k}\Omega$, $C_1 = 1,6 \text{ }\mu\text{F}$ et $C_2 = 1,8 \text{ nF}$, calculer les valeurs des différentes cassures.
- 4) Tracer le diagramme de Bode (gain et argument) de ce filtre.

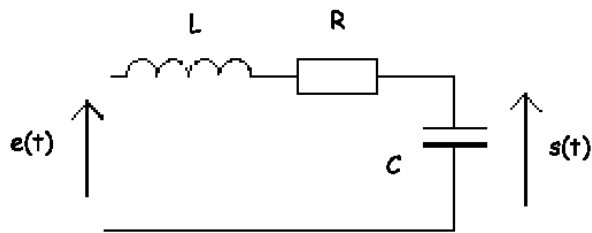


FA4- Filtre passif du second ordre



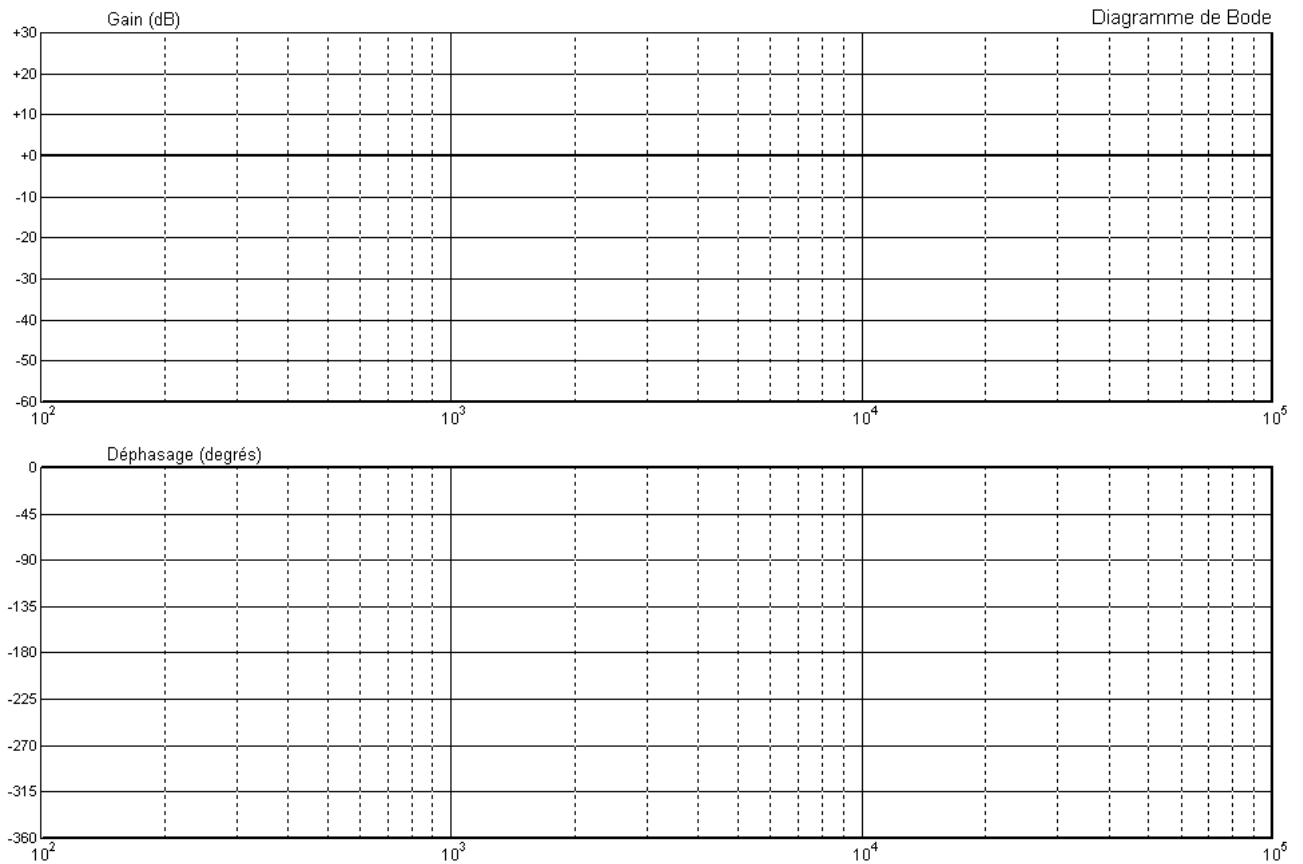
comprendre le principe de fonctionnement et l'intérêt de ce type de filtre

On donne le schéma suivant avec $L = 0,1 \text{ H}$, $C = 100 \text{ nF}$ et $R = 100 \Omega$:



1) Exprimer la transmittance de ce filtre et calculer la pulsation propre ω_0 et le coefficient d'amortissement m .

2) Tracer le diagramme de Bode asymptotique de ce filtre en fonction de la fréquence.



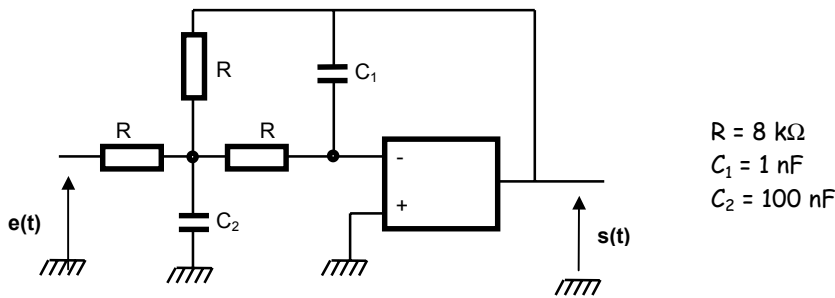
3) Calculer le gain du filtre à la cassure et tracer l'allure de la courbe réelle. Déterminer l'ordre de grandeur de sa fréquence de coupure mesurée par rapport au gain en basse-fréquence.

FA5- Filtre actif passe-bas



comprendre le principe de fonctionnement et l'intérêt de ce type de filtre

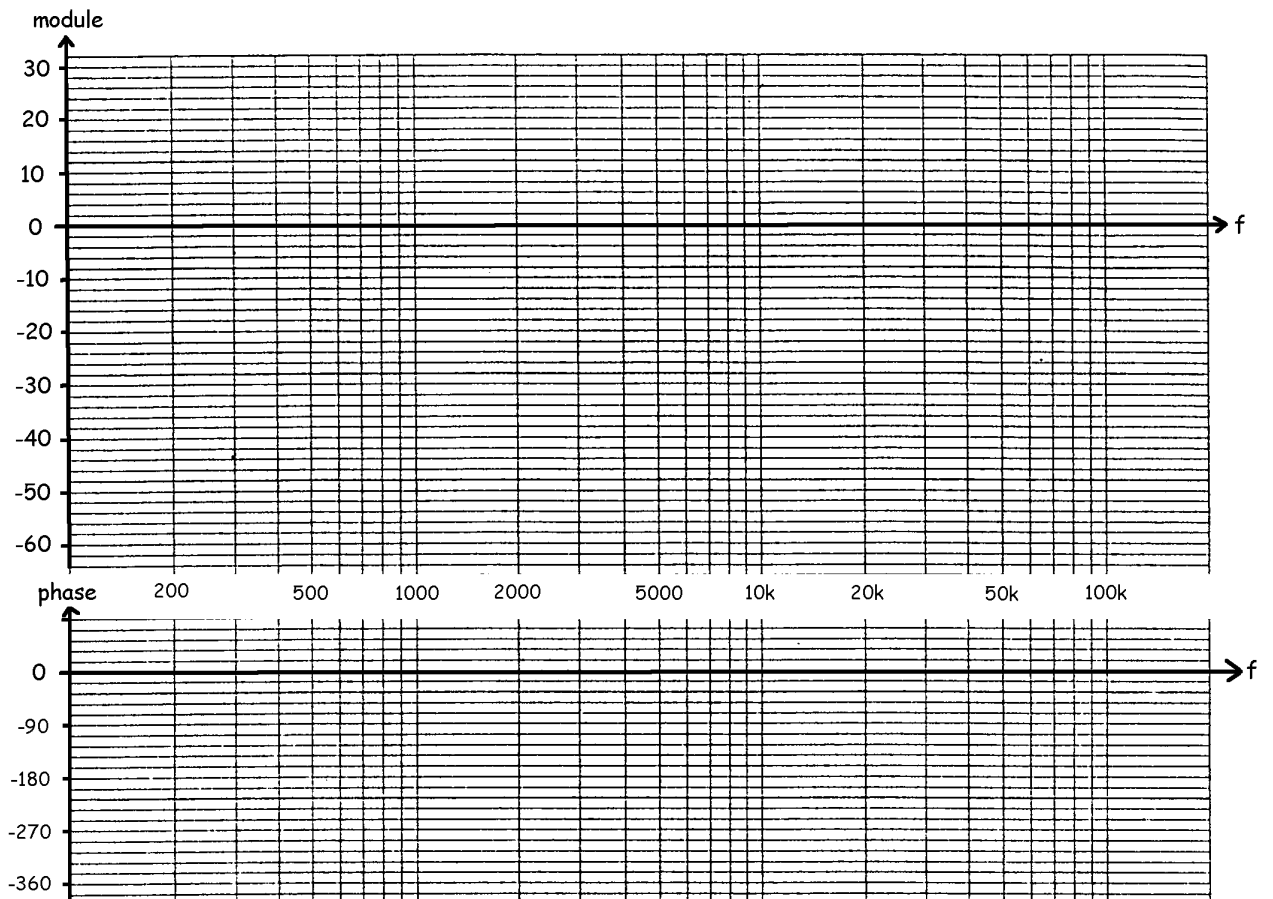
On s'intéresse au filtre dont le schéma est le suivant :



$R = 8 \text{ k}\Omega$
 $C_1 = 1 \text{ nF}$
 $C_2 = 100 \text{ nF}$

On montre que sa transmittance s'écrit :
$$\underline{T}(j\omega) = \frac{-1}{1 + j3RC_1\omega + (j\omega R\sqrt{C_1C_2})^2}$$

- 1) Calculer sa fréquence propre f_0 , son amortissement m , son amplification en continu T_0 et son déphasage aux basses-fréquences.
- 2) Tracer les asymptotes de la courbe de gain de ce filtre en prenant pour variable la fréquence, puis la courbe réelle en précisant le point à la fréquence f_0 . Donner l'allure de la courbe de phase
- 3) Déterminer graphiquement la fréquence de coupure f_c de ce filtre et son atténuation à 50 kHz.

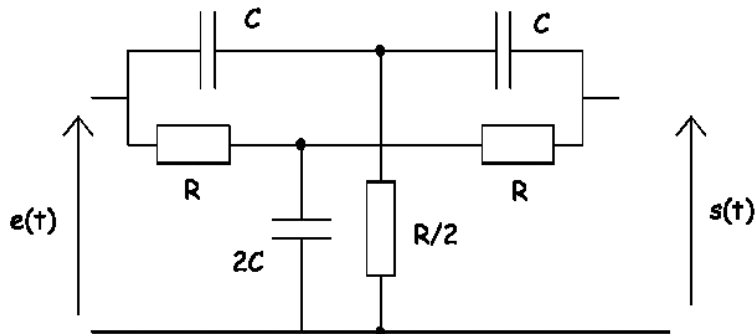


FA6- Filtre réjecteur passif



comprendre le principe de fonctionnement et l'intérêt de ce type de filtre

On considère le circuit en double T ci-dessous :

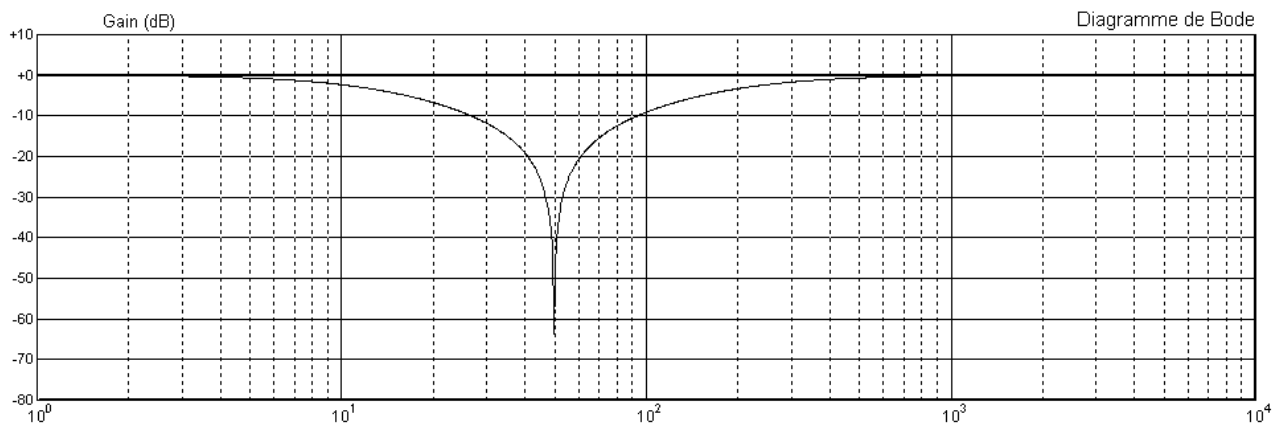


1) Sans calculs, exprimer $s(t)$ en fonction de $e(t)$ lorsque $\omega \rightarrow 0$ et $\omega \rightarrow \infty$.

2) On montre que la transmittance de ce filtre s'écrit :
$$H(j\omega) = \frac{1 + (j\omega)^2}{1 + 4\frac{j\omega}{\omega} + (j\omega)^2} \quad \text{avec} \quad \omega_0 = \frac{1}{RC}$$

Calculer la valeur de l'amortissement et proposer une valeur de C permettant d'avoir une fréquence propre de 50 Hz avec une résistance $R = 68 \text{ k}\Omega$.

3) Sur la courbe de gain du filtre obtenue par simulation, vérifier les caractéristiques prévues et déterminer la bande passante B de réjection mesurée à -3 dB .



4) Sachant que le coefficient de qualité d'un filtre du second ordre est lié à l'amortissement par : $Q = \frac{f_0}{B} = \frac{1}{2m}$

comparer la bande passante mesurée B à la bande passante théorique.

FA7- Filtre à capacité commutée

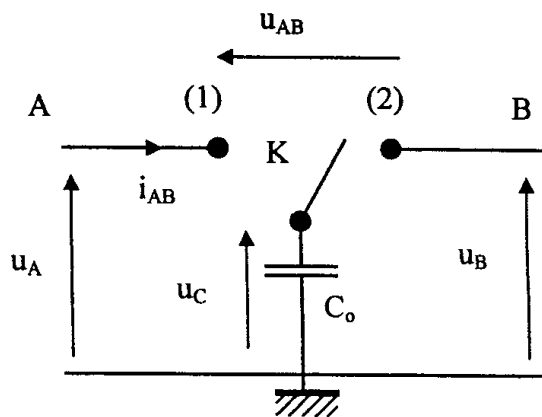


comprendre le principe de fonctionnement et l'intérêt de ce type de filtre

Les filtres à capacités commutées sont très utilisés dans l'industrie électronique car faciles à intégrer. Leur fréquence de coupure f_c ou centrale f_0 dépend d'une fréquence d'horloge f_h et peut donc être très facilement modifiée ou réglée.

A-Réalisation d'une résistance ajustable :

On considère le montage suivant dans lequel K est un inverseur manœuvré périodiquement entre les positions 1 et 2 par un signal d'horloge rectangulaire de fréquence f_h et de rapport cyclique 0,5.



- entre 0 et $T_h/2$, K est en 1
- entre $T_h/2$ et T_h , K est en 2

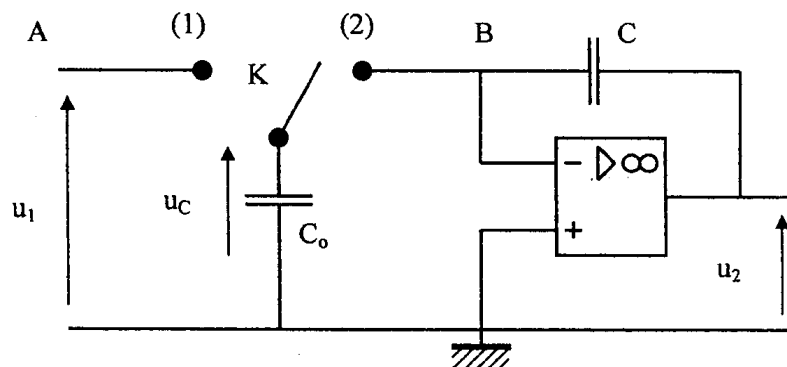
La fréquence f_h est suffisamment élevée pour que les variations de $u_A(t)$ et $u_B(t)$ puissent être négligées sur une période d'horloge T_h .

- 1) Donner les expressions des charges Q_1 et Q_2 stockées par le condensateur dans les 2 phases.
- 2) En supposant $u_A > u_B$ quelle est la quantité d'électricité Q_{AB} qui est passée de A vers B entre $t=0$ et $t=T_h$?
- 3) On note I_{AB} la valeur moyenne du courant qui a circulé entre A et B de 0 à T_h . Relier I_{AB} et Q_{AB} .
- 4) Montrer qu'on peut écrire, sur une période T_h , une relation du type $U_{AB} = R_h \cdot I_{AB}$, où R_h désigne la valeur d'une résistance qu'on exprimera en fonction de C_0 et f_h .

On réalise ainsi, à l'aide d'un condensateur et d'un commutateur électronique (transistor MOS), une **résistance** dont on peut ajuster la valeur grâce à une fréquence d'horloge f_h .

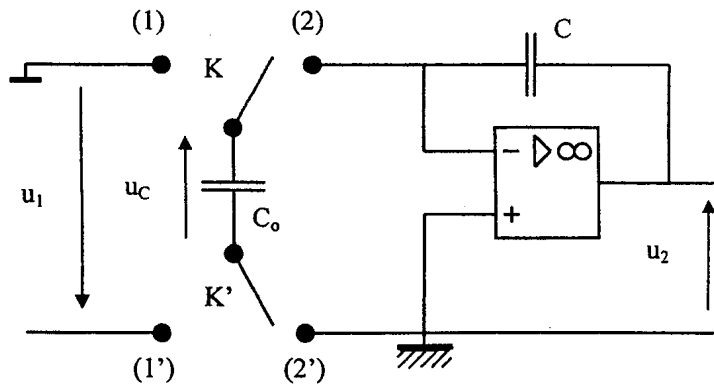
B- Intégrateur à capacité commutée :

Cette résistance réglable peut être utilisée pour réaliser un intégrateur selon le schéma suivant :



- 5) Etablir l'expression de la transmittance de Laplace $T_1(p)$ de ce montage en fonction de C , C_0 et f_h .

En pratique on modifie légèrement le montage en utilisant deux commutateurs K et K' commandés par le même signal d'horloge à la fréquence fh.

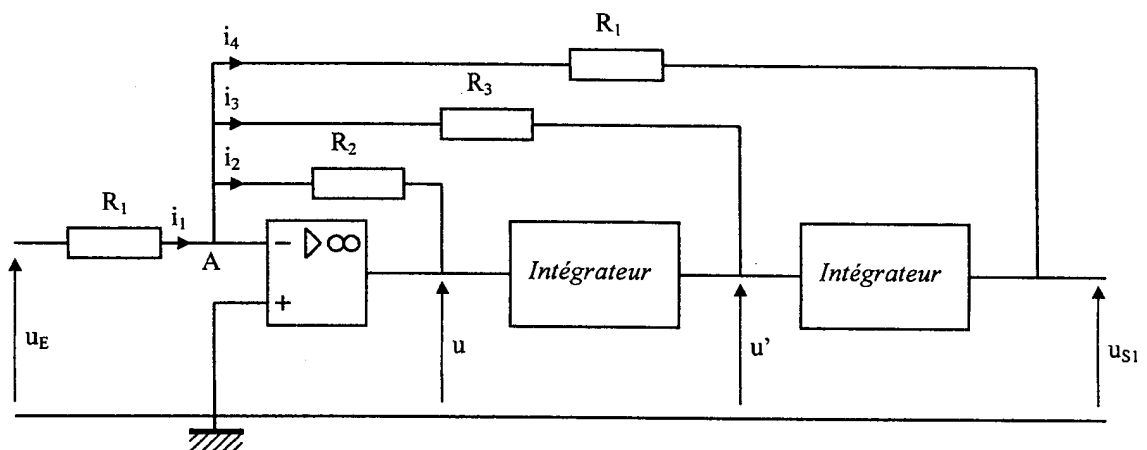


6) Quelle est la nouvelle transmittance $T_2(p)$ de cet intégrateur ?

7) On pose : $T_2(p) = \frac{\omega_0}{p}$ où ω_0 est la pulsation propre de l'intégrateur. Exprimer cette pulsation propre en fonction de C_0 , C et f_h et calculer sa valeur pour $f_h = 1$ MHz et $C = 16 \cdot C_0$.

C-Réalisation de filtres actifs :

On associe deux intégrateurs à capacités commutées de transmittance $T_2(p)$ à un Aop pour réaliser la structure suivante :



8) Ecrire la relation existant entre les tensions $U_E(p)$, $U(p)$, $U'(p)$ et $U_{S1}(p)$.

9) En utilisant la relation établie précédemment pour les intégrateurs, en déduire que la transmittance de Laplace de ce filtre peut s'écrire :

$$T(p) = \frac{U_{S1}(p)}{U_E(p)} = \frac{-1}{1 + \frac{R_1}{R_3 \omega_0} p + \frac{R_1}{R_2 \omega_0^2} p^2}$$

10) Quel est le type de filtre ainsi réalisé ? sa transmittance en continu T_0 ?

11) Si choisit $R_1 = R_2 = 10$ k Ω et $R_3 = 7,1$ k Ω , donner l'expression de la transmittance complexe du filtre. Montrer que sa fréquence propre f_0 s'exprime simplement en fonction de la fréquence d'horloge f_h . Vérifier que f_0 est aussi sa fréquence de coupure.

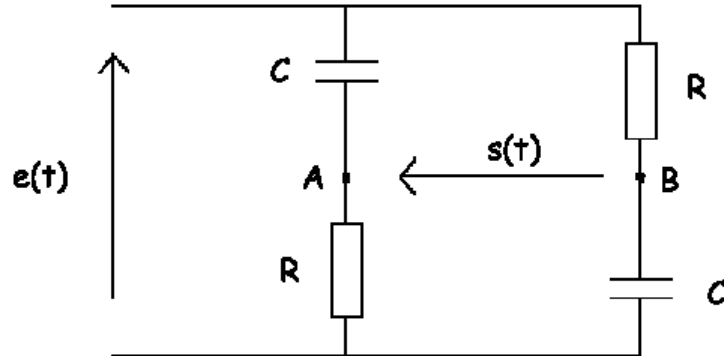
Remarque : les sorties $u(t)$ et $u'(t)$ correspondent à des filtres passe-bande et passe-haut.

FA8- Filtre RC déphaseur



comprendre le principe de fonctionnement et l'intérêt de ce type de filtre

On étudie le schéma suivant dans lequel $e(t)$ est une tension sinusoïdale : $e(t) = 10 \cos(\omega t)$



1) Exprimer $s(t)$ en fonction de $e(t)$ lorsque $\omega \rightarrow 0$ et $\omega \rightarrow \infty$

2) Montrer que la transmittance s'écrit : $\underline{H}(j\omega) = \frac{-1 + \frac{j\omega}{\omega_0}}{1 + \frac{j\omega}{\omega_0}}$ et donner l'expression de ω_0 .

3) Quelle est l'expression de l'équation différentielle qui lie $e(t)$ et $s(t)$?

4) Déterminer les expressions de $|\underline{H}|$ et $\text{Arg}(\underline{H})$ et en déduire le rôle de ce circuit.

5) Sachant que $\omega_0 = \omega = 10^3$ rad/s, donner l'expression mathématique de $s(t)$.

FA9- Sonde d'oscilloscope

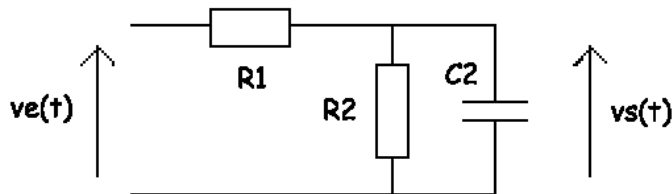


comprendre le principe de fonctionnement et l'intérêt d'une sonde atténuatrice d'oscilloscope

Pour pouvoir visualiser sur l'écran d'un oscilloscope une tension $v_e(t)$ de valeur élevée, on utilise une sonde atténuatrice qui divise la tension à observer par un rapport 10.

Les composants $R_2 = 1 \text{ M}\Omega$ et $C_2 = 30 \text{ pF}$ représentent l'impédance d'entrée de l'oscilloscope.

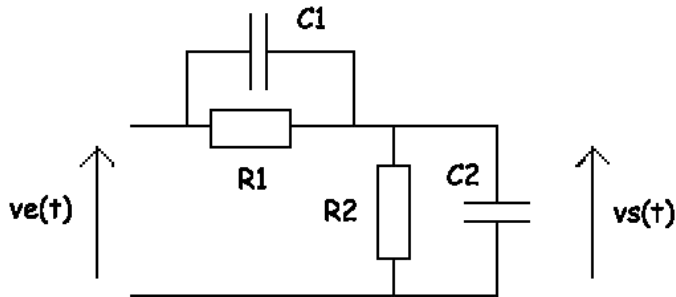
1) La sonde est simplement constituée par une résistance R_1 qui forme un diviseur de tension avec R_2 . Exprimer la transmittance $T(j\omega)$ du quadripôle formé par R_1 , R_2 et C_2 .



2) Quelle est sa transmittance statique T_0 ? En déduire la valeur de R_1 donnant $T_0 = 0,1$.

3) Calculer alors la fréquence de coupure introduite par ce quadripôle et conclure sachant que la bande passante d'un oscilloscope courant est d'au moins $B = 50 \text{ MHz}$.

4) Pour supprimer ce défaut, on rajoute un condensateur C_1 en parallèle avec R_1 . Exprimer la nouvelle transmittance $T'(j\omega)$ du quadripôle.



5) Comment faut-il choisir C_1 pour que la sonde ait une transmittance de 0,1 quelle que soit la fréquence? Calculer alors la valeur de C_1 .

6) Calculer dans ce cas l'impédance d'entrée de l'ensemble « oscilloscope+sonde ». En déduire que l'utilisation de la sonde atténuatrice peut être intéressante même pour l'observation de tensions de valeurs faibles.

Exercice FA1 :

- 1) C'est un passe-bas parce qu'il « passe » le continu : $H_0 = 2$
- 2) C'est un premier ordre parce qu'il répond à un échelon par une exponentielle : $\tau \approx 0,2$ ms
- 3) Pour un premier ordre la fréquence de coupure vaut $f_c = 1/2\pi\tau = 800$ Hz et $\omega_c = 1/\tau = 5000$ rad/s
- 4) La transmittance s'écrit :
$$H(p) = \frac{2}{1 + \frac{p}{5000}}$$
- 5) On peut réaliser ce filtre à l'aide d'un circuit RC passe-bas avec, par exemple, $R = 9,1$ k Ω et $C = 22$ nF

Exercice FA2 :

- 1) il s'agit d'un filtre passe-haut du second ordre (deux cellules du premier ordre en cascade)
- 2) $\omega_0 = 1/RC = 10000$ rads/s et $m = 3/2$
- 3) à la cassure $\omega = \omega_0$ et $H = 1/3 = -9,54$ dB
- 4) deux cassures à 600 Hz et à 4200 Hz
 - au départ, pente de +40 dB/dec passant par 0dB à 1600 Hz
 - à 600 Hz, cassure vers le bas (la pente passe à +20 dB/dec)
 - à 4200 Hz, cassure vers le bas (la pente passe à 0 dB/dec) le gain reste à 0 dB

Exercice FA3 :

- 1) - si $\omega \rightarrow 0$ alors $Z_C \rightarrow \infty$ le filtre ne passe pas le continu (filtre passe-haut)
- si $\omega \rightarrow \infty$ alors $Z_C \rightarrow 0$ le montage se réduit à un inverseur de transmittance $-R_2/R_1$

$$2) 3) \underline{H}(j\omega) = - \frac{\frac{j\omega}{\omega} \left(1 + \frac{j\omega}{\omega_1}\right)}{\left(1 + \frac{j\omega}{\omega}\right) \left(1 + \frac{j\omega}{\omega_2}\right)}$$

avec

$$f_0 = \frac{1}{2\pi(R_2 + R_3)C_1} = 1 \text{ Hz} \quad f_1 = \frac{R_2 + R_3}{2\pi R_2 R_3 C_2} \approx 10^4 \text{ Hz}$$

$$f_2 = \frac{1}{2\pi R_3 C_2} \approx 10^3 \text{ Hz} \quad f_3 = \frac{1}{2\pi R_1 C_1} \approx 10^2 \text{ Hz}$$

- 4)
 - au départ, pente de +20 dB/dec et phase de -90° passant par 0dB à 1 Hz
 - à 100 Hz, cassure vers le bas, déphasage de -180°
 - à 1000 Hz, cassure vers le bas (la pente passe à -20 dB/dec) déphasage de -270°
 - à 10000 Hz, cassure vers le haut (la pente repasse à 0) déphasage de -180° , le gain se stabilise à 20 dB

Exercice FA4 :

$$1) 2) \underline{T}(j\omega) = \frac{1}{1 + jRC\omega - LC\omega^2} \quad \omega_0 = \frac{1}{\sqrt{LC}} = 10^4 \text{ rads/s} \quad \text{et} \quad m = \frac{R}{2} \sqrt{\frac{C}{L}} = 0,1$$

- 3) à la cassure $T = 10 = 20$ dB la fréquence de coupure mesurée à $T = -3$ dB vaut environ $f_c = 2500$ Hz

Exercice FA5 :

$$1) f_0 = \frac{1}{2\pi R \sqrt{C_1 C_2}} = 2000 \text{ Hz} \quad m = \frac{3}{2} \sqrt{\frac{C_1}{C_2}} = 0,15 \quad T_0 = 1 \text{ et } \varphi = -180^\circ \text{ en BF}$$

2) cassure à 2000 Hz du second ordre vers le bas, gain de 10 dB à la cassure

3) coupure à $f_c \approx 3500$ Hz et atténuation de -52 dB à 50 kHz

Exercice FA6 :

1) lorsque $\omega \rightarrow 0$ et $\omega \rightarrow \infty$ la transmittance tend vers 1

2) $m = 2$ une fréquence propre de 50 Hz est obtenue pour $R = 68 \text{ k}\Omega$

3) 4) la bande passante mesurée est de l'ordre de $B = 200$ Hz et correspond à la bande passante théorique

Exercice FA7 :

$$1) Q_1 = C_0 \cdot U_A \quad Q_2 = C_0 \cdot U_B$$

$$2) Q_{AB} = Q_1 - Q_2 = C_0 \cdot (U_A - U_B) = C_0 \cdot U_{AB}$$

$$3) I_{AB} = Q_{AB} / T_h = C_0 \cdot U_{AB} \cdot f_h$$

$$4) U_{AB} = R_h \cdot I_{AB} \quad \text{avec } R_h = \frac{1}{C_0 \cdot f_h}$$

$$5) \text{ la transmittance est celle d'un intégrateur : } T_1(p) = \frac{1}{R_h C p} = \frac{C_0 f_h}{C p}$$

6) 7) on a maintenant $u_c = -u_1$, et la transmittance change de signe :

$$T_2(p) = \frac{1}{R_h C p} = \frac{C_0 f_h}{C p} = \frac{\omega_0}{p} \quad \text{avec } \omega_0 = \frac{C_0 f_h}{C} = 6,25 \cdot 10^4 \text{ rad/s}$$

$$8) \frac{U_E(p)}{R_1} = - \left(\frac{U(p)}{R_2} + \frac{U'(p)}{R_3} + \frac{U_{S1}(p)}{R_1} \right)$$

9) en tenant compte des transmittances des 2 intégrateurs établies en 7) on trouve :

$$T(p) = \frac{U_{S1}(p)}{U_E(p)} = \frac{-1}{1 + \frac{R_1}{R_3 \omega_0} p + \frac{R_1}{R_2 \omega_0^2} p^2}$$

10) filtre passe bas de transmittance $T_0 = -1$ en continu

$$11) \text{ avec les valeurs de résistances proposées, on a : } T(p) = \frac{-1}{1 + 1,4 \frac{p}{\omega_0} + \frac{p^2}{\omega_0^2}} \quad \text{et} \quad \underline{T}(jf) = \frac{-1}{1 + 1,4 \frac{jf}{f_0} - \frac{f^2}{f_0^2}}$$

- la fréquence propre vaut : $f_0 = \frac{\omega_0}{2\pi} = \frac{C_0 f_h}{2\pi C} \approx \frac{f_h}{100}$ elle est directement liée à la fréquence d'horloge
- à la fréquence f_0 la transmittance vaut : $\underline{T}(jf_0) = \frac{-1}{1 + j1,4 - 1} = 0,707j$ son module vaut $T = 0,707 = \frac{T_{\max}}{\sqrt{2}}$
- la fréquence f_0 est donc bien la fréquence de coupure de ce filtre réglable en jouant sur la fréquence d'horloge

Exercice FA8 :

- 1) - si $\omega \rightarrow 0$ alors $Z_C \rightarrow \infty$ et on a donc $s(t) \approx -e(t)$
 - si $\omega \rightarrow \infty$ alors $Z_C \rightarrow 0$ et on a donc $s(t) \approx e(t)$

2) on calcule \underline{V}_A et \underline{V}_B , puis $\underline{S} = \underline{V}_A - \underline{V}_B$ d'où
$$\underline{H}(j\omega) = \frac{-1 + \frac{j\omega}{\omega_0}}{1 + \frac{j\omega}{\omega_0}} \quad \text{avec } \omega_0 = \frac{1}{RC}$$

3)
$$H(p) = \frac{-1 + \frac{p}{\omega_0}}{1 + \frac{p}{\omega_0}} = \frac{S(p)}{E(p)} \quad \text{d'où} \quad S(p) + S(p) \cdot \frac{p}{\omega_0} = -E(p) + E(p) \cdot \frac{p}{\omega_0} \quad \text{et} \quad s(t) + \frac{s'(t)}{\omega_0} = -e(t) + \frac{e'(t)}{\omega_0}$$

4) module :
$$|\underline{H}(j\omega)| = \frac{\sqrt{\left(\frac{\omega}{\omega_0}\right)^2 + 1}}{\sqrt{\left(\frac{\omega}{\omega_0}\right)^2 + 1}} = 1 \quad \text{argument :} \quad \arg[\underline{H}(j\omega)] = -2 \arctg\left(\frac{\omega}{\omega_0}\right)$$

L'amplitude de $s(t)$ ne change pas si la fréquence de $e(t)$ change, mais uniquement son déphasage. Il s'agit donc d'un filtre déphaseur.

5) $\arg[\underline{H}(j\omega)] = -90^\circ$ soit $s(t) = 10 \cos(\omega t - \pi/2)$

Exercice FA9 :

1)
$$\underline{T}(j\omega) = \frac{\frac{R_2}{R_1 + R_2}}{1 + j \frac{R_1 R_2}{R_1 + R_2} C_2 \omega} \quad 2) T_0 = \frac{R_2}{R_1 + R_2} = 0,1 \quad \text{d'où } R_1 = 9 \text{ M}\Omega$$

3) $f_0 = \frac{1}{2\pi \frac{R_1 R_2}{R_1 + R_2} C_2} = 5,9 \text{ kHz}$ la fréquence de coupure introduite est très basse

4)
$$\underline{T}(j\omega) = \frac{\frac{R_2}{1 + jR_2 C_2 \omega}}{\frac{R_1}{1 + jR_1 C_1 \omega} + \frac{R_2}{1 + jR_2 C_2 \omega}} = \frac{R_2}{R_1 + R_2} \times \frac{1 + jR_1 C_1 \omega}{1 + j \frac{R_1 R_2}{R_1 + R_2} (C_1 + C_2) \omega}$$

5) $\underline{T}(j\omega) = \frac{R_2}{R_1 + R_2}$ si $R_1 C_1 = \frac{R_1 R_2}{R_1 + R_2} (C_1 + C_2)$ soit $R_1 C_1 = R_2 C_2$ et $C_1 = 3,3 \text{ pF}$

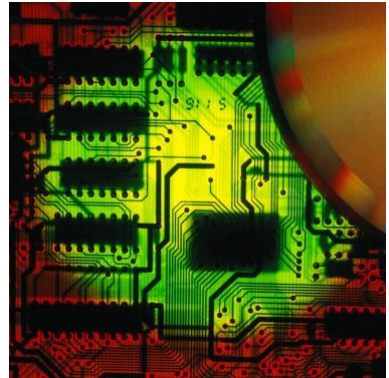
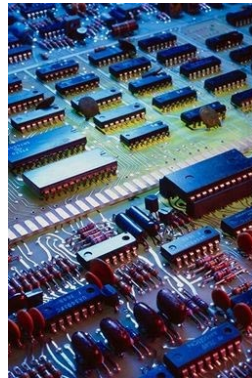
6)
$$\underline{Z}_e(j\omega) = \frac{R_1}{1 + jR_1 C_1 \omega} + \frac{R_2}{1 + jR_2 C_2 \omega} = \frac{R_1}{1 + jR_1 C_1 \omega} + \frac{R_2}{1 + jR_1 C_1 \omega} = \frac{R_1 + R_2}{1 + jR_1 C_1 \omega}$$

l'admittance d'entrée s'écrit donc :
$$\underline{Y}_e(j\omega) = \frac{1}{R_1 + R_2} + j \frac{R_1 C_1 \omega}{R_1 + R_2} = \frac{1}{R_e} + jC_e \omega \quad \text{avec } R_e = 10 \text{ M}\Omega \text{ et } C_e = 3 \text{ pF}$$

La sonde atténuatrice est aussi intéressante car elle a une résistance d'entrée élevée et une capacité d'entrée faible et perturbe donc peu la mesure.

Remarque : en pratique, il faut ajouter à C_2 la capacité du câble de liaison entre la sonde et le scope, de 60 à 100 pF environ, ce qui donne finalement des sondes ayant une capacité d'entrée de l'ordre de 10 à 15 pF.

Questionnaire

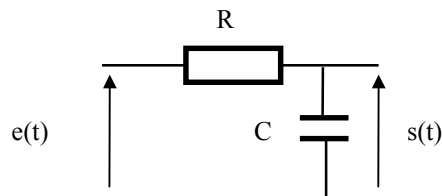


jean-philippe muller



Questions

1 On réalise le filtre RC suivant, avec $R = 10 \text{ k}\Omega$ et $C = 10 \text{ nF}$, et on injecte à l'entrée un signal sinusoïdal :



- | | Vrai | Faux |
|---|--------------------------|--------------------------|
| a) il s'agit d'un filtre passe-bas | <input type="checkbox"/> | <input type="checkbox"/> |
| b) le signal de sortie est toujours sinusoïdal quelle que soit la fréquence | <input type="checkbox"/> | <input type="checkbox"/> |
| c) le signal de sortie a une amplitude indépendante de la fréquence | <input type="checkbox"/> | <input type="checkbox"/> |
| d) un signal $e(t)$ de fréquence 1Hz est transmis sans atténuation | <input type="checkbox"/> | <input type="checkbox"/> |
| e) la fréquence de coupure est de 159 kHz | <input type="checkbox"/> | <input type="checkbox"/> |
| f) aux fréquences élevées, le signal de sortie est en opposition de phase avec l'entrée | <input type="checkbox"/> | <input type="checkbox"/> |
| g) si le signal d'entrée a une amplitude trop élevée, la sortie est écrêtée | <input type="checkbox"/> | <input type="checkbox"/> |

2 On injecte maintenant dans le filtre précédent un signal carré :

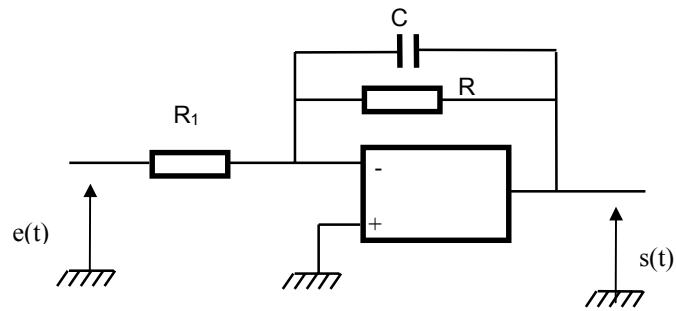
- | | Vrai | Faux |
|---|--------------------------|--------------------------|
| a) le signal de sortie a la même forme que le signal d'entrée | <input type="checkbox"/> | <input type="checkbox"/> |
| b) tous les harmoniques du signal carré sont atténués de la même façon | <input type="checkbox"/> | <input type="checkbox"/> |
| c) le signal de sortie est formé d'impulsions très brèves | <input type="checkbox"/> | <input type="checkbox"/> |
| d) le signal de sortie présente un temps de montée qui dépend des valeurs de R et C | <input type="checkbox"/> | <input type="checkbox"/> |
| e) un signal carré à 1 Hz n'est pratiquement pas déformé | <input type="checkbox"/> | <input type="checkbox"/> |

3 On considère le filtre dont la transmittance complexe a pour expression :

$$\underline{T}(j\omega) = \frac{1}{1 + j\frac{\omega}{\omega_0}}$$

- | | Vrai | Faux |
|---|--------------------------|--------------------------|
| a) la fréquence de coupure vaut $f_c = \omega_0/2\pi$ | <input type="checkbox"/> | <input type="checkbox"/> |
| b) aux basses fréquences, la transmittance vaut 1 et le déphasage 90 degrés | <input type="checkbox"/> | <input type="checkbox"/> |
| c) le module de la transmittance aux fréquences élevées vaut pratiquement ω_0/ω | <input type="checkbox"/> | <input type="checkbox"/> |
| d) à $\omega = \omega_0$, le module vaut $T=1,414$ | <input type="checkbox"/> | <input type="checkbox"/> |
| e) le déphasage introduit aux fréquences élevées vaut -90 degrés | <input type="checkbox"/> | <input type="checkbox"/> |

4 Le filtre suivant est caractérisé par $R_1 = 1 \text{ k}\Omega$, $R = 10 \text{ k}\Omega$ et $C = 1 \text{ nF}$.



- | | | |
|--|--------------------------|--------------------------|
| a) il s'agit d'un filtre passe-bande | <input type="checkbox"/> | <input type="checkbox"/> |
| b) le gain dans la bande passante vaut 20 dB | <input type="checkbox"/> | <input type="checkbox"/> |
| c) aux basses fréquences, le déphasage entrée sortie est nul | <input type="checkbox"/> | <input type="checkbox"/> |
| d) la fréquence de coupure haute du montage vaut 15,9 kHz | <input type="checkbox"/> | <input type="checkbox"/> |
| e) le diagramme de Bode de ce montage ne présente qu'une seule cassure | <input type="checkbox"/> | <input type="checkbox"/> |
| f) la résistance d'entrée de ce montage dépend de la fréquence | <input type="checkbox"/> | <input type="checkbox"/> |

Vrai Faux

5 L'expression générale de la transmittance d'un filtre passe-bas du second ordre est la suivante :

$$T(j\omega) = \frac{T_0}{1 + 2jm \frac{\omega}{\omega_0} + \left(j \frac{\omega}{\omega_0}\right)^2}$$

dans laquelle ω_0 est la pulsation propre et m l'amortissement.

- | | | |
|--|--------------------------|--------------------------|
| a) la pulsation propre est aussi la pulsation de coupure du filtre | <input type="checkbox"/> | <input type="checkbox"/> |
| b) le diagramme de Bode présente deux asymptotes qui se croisent à ω_0 | <input type="checkbox"/> | <input type="checkbox"/> |
| c) plus m est petit, plus le filtre est efficace | <input type="checkbox"/> | <input type="checkbox"/> |
| d) la transmittance en continu vaut $T_0/2m$ | <input type="checkbox"/> | <input type="checkbox"/> |
| e) la courbe de gain a une pente de -40 dB/décade après la coupure | <input type="checkbox"/> | <input type="checkbox"/> |
| f) la valeur de m la plus utilisée est $m = 0,7$, la coupure est alors à ω_0 | <input type="checkbox"/> | <input type="checkbox"/> |
| g) si on met deux filtres identiques en cascade, la fréquence de coupure ne change pas | <input type="checkbox"/> | <input type="checkbox"/> |

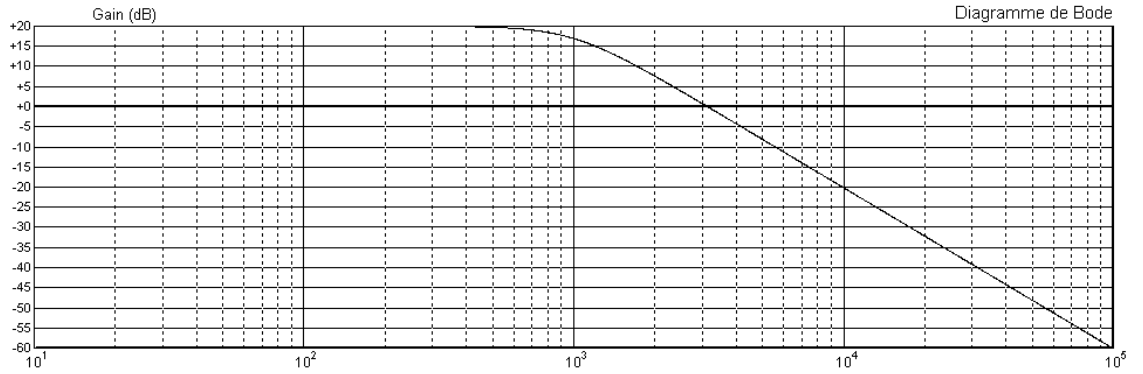
Vrai Faux

6 On applique un signal carré de fréquence 1kHz à l'entrée d'un filtre passe-bas du second ordre coupant à $f_c = 1 \text{ kHz}$

- | | | |
|--|--------------------------|--------------------------|
| a) les paliers du signal ne sont plus horizontaux en sortie | <input type="checkbox"/> | <input type="checkbox"/> |
| b) le temps de montée est dégradé | <input type="checkbox"/> | <input type="checkbox"/> |
| c) si l'amortissement vaut $m = 0,4$ le signal présente des oscillations | <input type="checkbox"/> | <input type="checkbox"/> |
| d) la réponse la plus rapide est obtenue pour une valeur de m élevée | <input type="checkbox"/> | <input type="checkbox"/> |

Vrai Faux

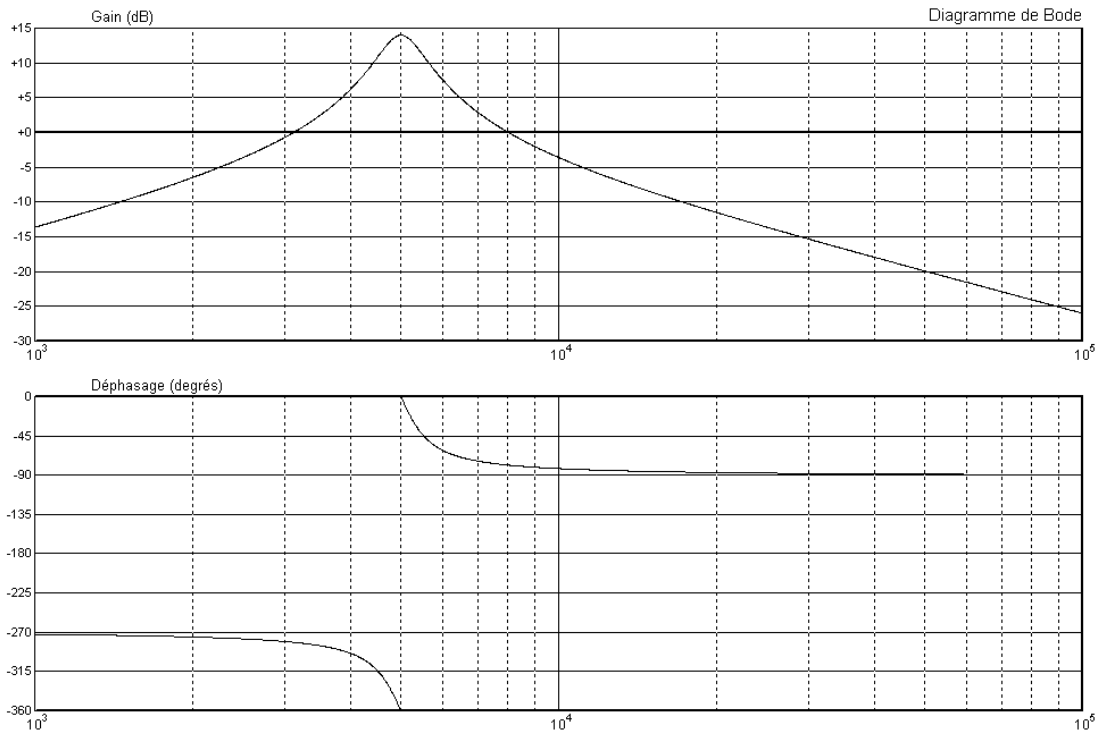
7 Un filtre est caractérisé par la courbe de gain en fonction de la fréquence suivante :



- a) ce filtre est un passe-bas du premier ordre
- b) la fréquence de coupure est de $f_c = 1$ kHz
- c) la transmittance en continu vaut $T_0 = 20$
- d) ce filtre est un passe-bas du second ordre
- e) l'amortissement vaut $m = 0,2$
- f) l'amortissement vaut $m = 0,7$

| Vrai | Faux |
|--------------------------|--------------------------|
| <input type="checkbox"/> | <input type="checkbox"/> |
| <input type="checkbox"/> | <input type="checkbox"/> |
| <input type="checkbox"/> | <input type="checkbox"/> |
| <input type="checkbox"/> | <input type="checkbox"/> |
| <input type="checkbox"/> | <input type="checkbox"/> |
| <input type="checkbox"/> | <input type="checkbox"/> |

8 Un filtre a un gain qui évolue en fonction de la fréquence de la manière suivante :



- a) c'est un filtre passe-bande dont la fréquence centrale vaut $f_0 = 5$ kHz
- b) la bande passante vaut environ $B = 2$ kHz
- c) son coefficient de qualité vaut $Q = 50$
- d) aux basses-fréquence la sortie est en avance de 90° par rapport à l'entrée

| Vrai | Faux |
|--------------------------|--------------------------|
| <input type="checkbox"/> | <input type="checkbox"/> |
| <input type="checkbox"/> | <input type="checkbox"/> |
| <input type="checkbox"/> | <input type="checkbox"/> |
| <input type="checkbox"/> | <input type="checkbox"/> |

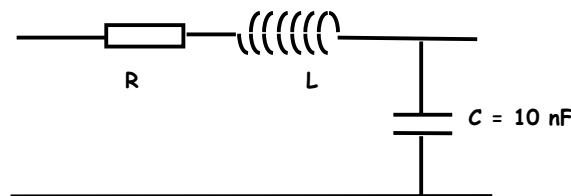
9 Un filtre est caractérisé par la transmittance complexe suivante :

$$T(\omega) = T_0 \frac{j2m \frac{\omega}{\omega_0}}{1 + 2jm \frac{\omega}{\omega_0} + \left(j \frac{\omega}{\omega_0}\right)^2}$$

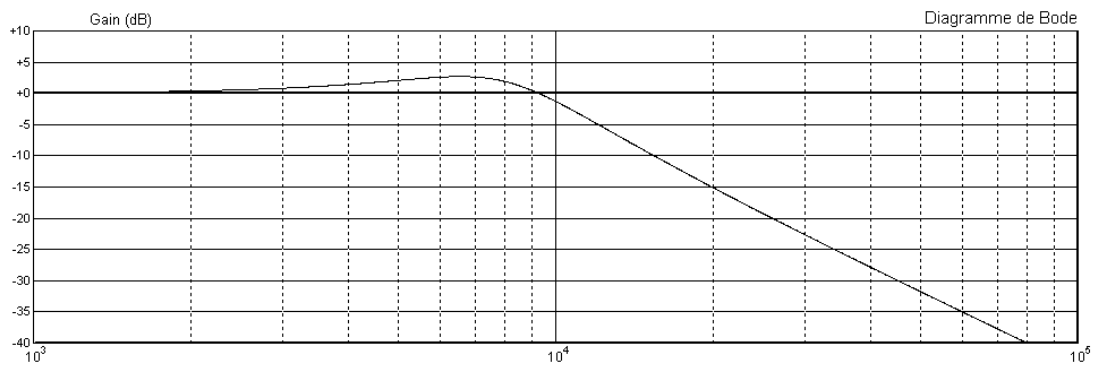
- a) la transmittance est nulle aux basses-fréquences
- b) la transmittance tend vers T_0 aux fréquences élevées
- c) il s'agit d'un filtre passe-bande
- d) à la pulsation ω_0 , la transmittance est maximale et vaut T_0
- e) la bande passante B à -3dB de ce filtre s'écrit : $B=2m\omega_0$
- f) le coefficient de qualité Q vaut : $Q = 1/m$

| Vrai | Faux |
|--------------------------|--------------------------|
| <input type="checkbox"/> | <input type="checkbox"/> |
| <input type="checkbox"/> | <input type="checkbox"/> |
| <input type="checkbox"/> | <input type="checkbox"/> |
| <input type="checkbox"/> | <input type="checkbox"/> |
| <input type="checkbox"/> | <input type="checkbox"/> |
| <input type="checkbox"/> | <input type="checkbox"/> |

10 On s'intéresse au filtre RLC dont le schéma et la réponse en fréquence sont les suivants :



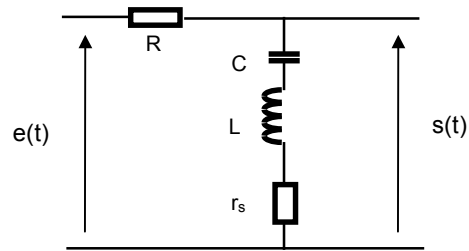
$$\underline{T}(j\omega) = \frac{1}{1 + jRC\omega - LC\omega^2}$$



- a) sur la courbe de gain, on voit que la fréquence de la cassure est $f_0 = 8 \text{ kHz}$
- b) si on ne tient pas compte du léger pic, la coupure est un peu supérieure à 10 kHz
- c) la fréquence de la cassure ne dépend que de L et C et pas de R
- d) la bobine a une valeur de $L = 100 \text{ mH}$
- e) le module de la transmittance à la cassure ne dépend pas de L
- f) la résistance vaut $R = 1600 \Omega$
- g) l'amortissement vaut $m = 0,3$

| Vrai | Faux |
|--------------------------|--------------------------|
| <input type="checkbox"/> | <input type="checkbox"/> |
| <input type="checkbox"/> | <input type="checkbox"/> |
| <input type="checkbox"/> | <input type="checkbox"/> |
| <input type="checkbox"/> | <input type="checkbox"/> |
| <input type="checkbox"/> | <input type="checkbox"/> |
| <input type="checkbox"/> | <input type="checkbox"/> |
| <input type="checkbox"/> | <input type="checkbox"/> |

11 On s'intéresse au filtre construit autour d'un circuit LC série suivant :



- a) ce circuit a une pulsation de résonance ω_0 telle que $LC\omega_0^2 = 1$
- b) a la pulsation ω_0 , l'impédance du circuit LC passe par un minimum
- c) en continu, on a $s(t) = e(t)$
- d) à ω_0 la transmittance du filtre s'écrit : $T = r_s/R$
- e) il s'agit d'un filtre passe-bande

| Vrai | Faux |
|--------------------------|--------------------------|
| <input type="checkbox"/> | <input type="checkbox"/> |
| <input type="checkbox"/> | <input type="checkbox"/> |
| <input type="checkbox"/> | <input type="checkbox"/> |
| <input type="checkbox"/> | <input type="checkbox"/> |
| <input type="checkbox"/> | <input type="checkbox"/> |

12 On utilise dans les équipements différents types de filtres dont les caractéristiques sont variées :

- a) les filtres céramique sont utilisés dans la gamme de 1 à 50 MHz
- b) les filtres céramique sont peu chers et meilleurs que les filtres à quartz
- c) un filtre passif peut toujours être remplacé avantageusement par un filtre actif
- d) les filtres à inductances sont sensibles aux orages et aux explosions atomiques
- e) un téléphone GSM contient de nombreux filtres céramiques

| Vrai | Faux |
|--------------------------|--------------------------|
| <input type="checkbox"/> | <input type="checkbox"/> |
| <input type="checkbox"/> | <input type="checkbox"/> |
| <input type="checkbox"/> | <input type="checkbox"/> |
| <input type="checkbox"/> | <input type="checkbox"/> |
| <input type="checkbox"/> | <input type="checkbox"/> |



Réponses

| N° | Réponses justes | Commentaires |
|----|-----------------|---|
| 1 | a, b et d | e) la fréquence de coupure est de 1,59 kHz f) le déphasage est de -90 degrés g) un filtre passif n'introduit jamais d'écrtage |
| 2 | d et e | a) les harmoniques sont atténués différemment selon leur fréquence, la forme du spectre est donc modifiée, la forme du signal également |
| 3 | a, c et e | b) $T = 1$ et le déphasage est nul aux basses fréquences d) à la coupure, $T = 0,707$ |
| 4 | b et d | a) il s'agit bien-sûr d'un passe-bas c) aux basses fréquences, le montage est inverseur et le déphasage -90 degrés e) le diagramme présente d'autres cassures au-delà du MHz dues à l'AOp f) la résistance d'entrée égale à R_1 est indépendante de la fréquence |
| 5 | b, e et f | a) la pulsation de coupure est toujours définie à -3 dB et dépend de m c) une petite valeur de m donne un pic important sur la courbe de gain, ce qui est rarement intéressant d) la transmittance en continu est égale à T_0 g) à la fréquence f_c , le gain a chuté de 3 dB pour chaque filtre, et donc de 6 dB pour les deux filtres en cascade : la nouvelle fréquence de coupure est donc plus faible : $f_c < f_c$ |
| 6 | b et c | a) le filtre passe le continu, les paliers ne sont donc pas dégradés, mais seulement le temps de montée d) une valeur de m élevée donne des temps de montée très importants |
| 7 | b, d, f | a) après la cassure, la pente est de -40 db/dec, il s'agit donc d'un second ordre b) la fréquence de coupure est toujours mesurée à $T_{\max} - 3$ dB c) $T_0 = 20$ dB = 10 e) f) à la cassure ω_0 la transmittance d'un second ordre vaut $T = T_0 / 2m$ ce qui donne ici : $T = T_0 / 2m = 17$ dB = 7,07 soit m 0,7 (réglage de Butterworth) |
| 8 | a, d | b) $G_{\max} = 13$ dB, B est donc mesurée à $13-3 = 10$ db et s'étend de 4,5 à 5,5 kHz environ, soit B = 1 kHz c) le coefficient de qualité vaut $Q = f_0/B = 5$ |
| 9 | a, c, d, e | b) la transmittance est nulle aux fréquences élevées f) le coefficient de qualité s'écrit : $Q = 1/2m = f_0/B$ |
| 10 | a, b, c, e, f | c) la cassure correspond à la pulsation propre qui est telle que $\omega_0^2 = 1/LC$ d) L = 40 mH e) à la cassure $IT_1 = 1/RC\omega_0$ g) à la cassure, $T = 1/2m = 2$ dB = 1,25 soit m = 0,4 |
| 11 | a, b et c | d) à la résonance, l'impédance du circuit LC est nulle et il reste un montage diviseur à 2 résistances dont la transmittance s'écrit : $T = r_s/(R+r_s)$ e) il s'agit d'un filtre réjecteur |
| 12 | a, d et f | b) les filtres céramiques sont moins chers mais aussi moins sélectifs que les filtres à quartz c) les filtres passifs sont irremplaçables lorsqu'on travaille avec des signaux de très forte amplitude, avec de la puissance (filtres secteurs) ou aux très hautes fréquences d) les bobines sont le siège de fem induites chaque fois que le champ magnétique varie à proximité, ce qui est le cas lors d'un orage ou d'une explosion nucléaire e) le GSM travaille à 900 ou 1800 MHz, avec une fi toujours supérieure à 200 MHz : c'est le domaine des filtres à onde de surface f) à ces fréquences, on réalise des filtres à lignes constituées de pistes de longueur et de largeur adéquate, les composants deviennent donc inutiles (voir cours sur les lignes) |